

Serie »GEKA-plus«, Messing blank

Klauenkupplung (Klauenabstand 40 mm) aus Messing für Wasser-, Industrie-, Mörtel-, Saug- und Druckschläuche für eine Vielzahl von Anwendungen, z.B.: Industrie, Hoch- und Tiefbau, Umwelttechnik, Handwerk, Hauswassertechnik, Garten- und Landschaftsbau, Land- und Forstwirtschaft, etc.  
Lieferbar in starrer und in 360° drehbarer Ausführung.  
Beide Systeme sind untereinander problemlos kombinierbar!

Betriebsdruck: max. 40 bar  
Mediums- und Umgebungstemperatur: -10 °C bis +90 °C  
Dichtmaterial: NBR



### GEKA-Schlauchstücke, starr

Artikel Nr.	Ident Nr.	Anschluss	Schlauch-NW	L mm
K 100	107753	Schlauch-LW 10 mm	3/8"	28,0
K 101	107754	Schlauch-LW 13 mm	1/2"	28,0
K 102	107755	Schlauch-LW 16 mm	5/8"	32,0
K 103	107756	Schlauch-LW 19 mm	3/4"	32,0
K 104	107757	Schlauch-LW 25 mm	1"	37,0
K 106	107758	Schlauch-LW 32 mm	1 1/4"	48,0
K 107	107759	Schlauch-LW 38 mm	1 1/2"	48,0



K 103

### GEKA Gewindestücke mit Innengewinde, starr

Artikel Nr.	Ident Nr.	Anschluss	L mm
K 108	107760	G 1/4 innen	9,5
K 109	107761	G 3/8 innen	9,5
K 110	107762	G 1/2 innen	9,5
K 111	107763	G 3/4 innen	10,5
K 113	107764	G 1 innen	11,0
K 114	107765	G 1 1/4 innen	13,5
K 116	107766	G 1 1/2 innen	14,0



K 113

**GEKA-Gewindestücke mit Außengewinde, starr**

Artikel Nr.	Ident Nr.	Anschluss	L mm
K 119	107767	G 1/4 außen	8,0
K 109 A	107768	G 3/8 außen	8,0
K 110 A	107769	G 1/2 außen	8,0
K 111 A	107770	G 3/4 außen	8,0
K 113 A	107771	G 1 außen	8,0
K 114 A	107772	G 1 1/4 außen	13,0
K 116 A	107773	G 1 1/2 außen	13,0



K 113 A



K 118



K 118-K

**GEKA-Blindkupplungen**

Artikel Nr.	Ident Nr.	
K 118	107774	
K 118-K	107775	Kette für Blindkupplung

**GEKA-Schlauchstücke, 360° drehbar**

Artikel Nr.	Ident Nr.	Anschluss	Schlauch- NW	L mm
K 201	107776	Schlauch-LW 13 mm	1/2"	61,0
K 203	107777	Schlauch-LW 19 mm	3/4"	66,0
K 204	107778	Schlauch-LW 25 mm	1"	71,0
K 206	107779	Schlauch-LW 32 mm	1 1/4"	81,0



K 203

**GEKA-Winkelschlauchstücke, 360° drehbar**

Artikel Nr.	Ident Nr.	Anschluss	Schlauch- NW	L mm
K 301	107780	Schlauch-LW 13 mm	1/2"	60,0
K 303	107781	Schlauch-LW 19 mm	3/4"	65,0
K 304	107782	Schlauch-LW 25 mm	1"	74,0
K 306	107783	Schlauch-LW 32 mm	1 1/4"	90,0



K 303

**GEKA-Gewindestücke mit Innengewinde, 360° drehbar**

Artikel Nr.	Ident Nr.	Anschluss	L mm	SW mm
K 210	107784	G 1/2 innen	45,0	30
K 211	107785	G 3/4 innen	44,0	32
K 213	107786	G 1 innen	46,0	38



K 211

**GEKA-Gewindestücke mit Außengewinde, 360° drehbar**

Artikel Nr.	Ident Nr.	Anschluss	L mm	SW mm
K 210 A	107787	G 1/2 außen	56,0	30
K 211 A	107788	G 3/4 außen	56,0	32
K 213 A	107789	G 1 außen	58,0	38



K 211 A

**GEKA-Schlauchstücke, starr, in Sicherheitsausführung mit Verschraubung**

Artikel Nr.	Ident Nr.	Anschluss	Schlauch- NW	L1 mm	L mm
K 401	107790	Schlauch-LW 13 mm	1/2"	31,0	67,0
K 403	107791	Schlauch-LW 19 mm	3/4"	35,0	71,0
K 404	107792	Schlauch-LW 25 mm	1"	42,0	76,0
K 406	107793	Schlauch-LW 32 mm	1 1/4"	46,0	82,0



K 403

**GEKA-Gewindestücke mit Außengewinde, starr, in Sicherheitsausführung mit Verschraubung**

Artikel Nr.	Ident Nr.	Anschluss	t1 mm	L mm
K 411 A	107794	G 3/4 außen	10,0	60,0
K 413 A	107795	G 1 außen	10,0	62,0



K 411 A

**GEKA-Abzweigstücke**

Artikel Nr.	Ident Nr.	Anschluss
K 601	107796	1 x G 3/4 innen, 2 x G 3/4 außen
K 611	107797	3 x GEKA-Kupplungen



K 601



K 611

**GEKA-Spritzdüsen mit Schlauchtülle**

Artikel Nr.	Ident Nr.	Anschluss
K 701	107798	LW 13
K 703	107799	LW 19
K 704	107800	LW 25



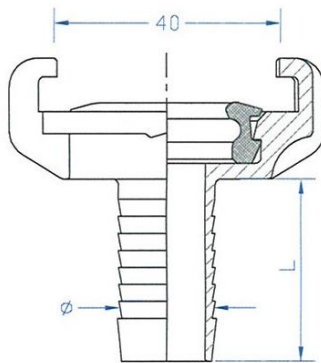
K 703

**GEKA-Spritzdüsen mit Kupplungsanschluss**

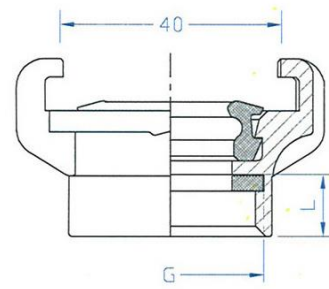
Artikel Nr.	Ident Nr.	DN
K 711	107801	13
K 713	107802	19
K 714	107803	25



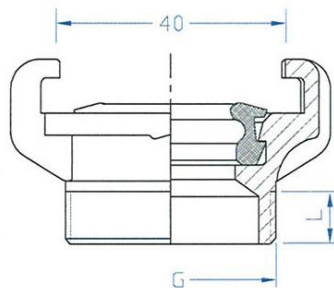
K 713



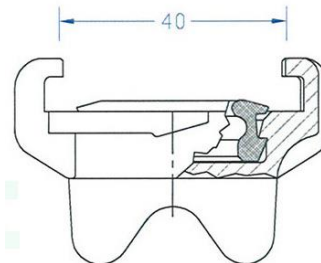
Schlauchstück



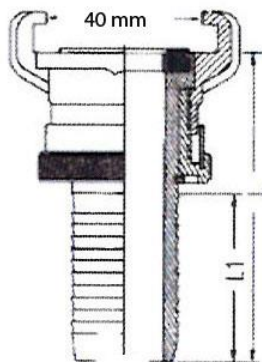
Innengewinde



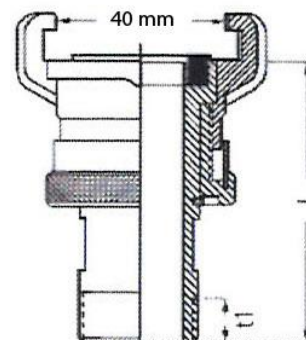
Außengewinde



Blindkupplung



Schlauchstück in  
Sicherheitsausführung mit  
Verschraubung



Gewindestück in  
Sicherheitsausführung mit  
Verschraubung